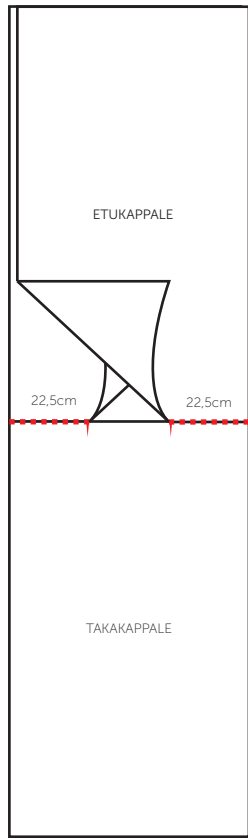
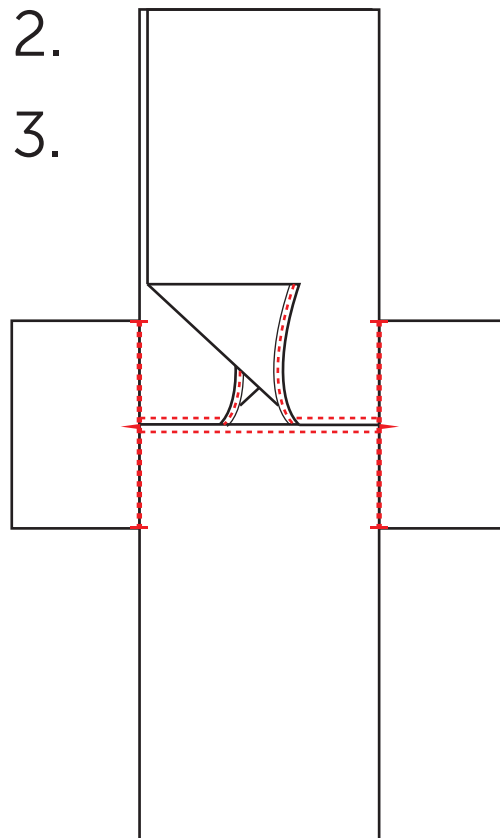


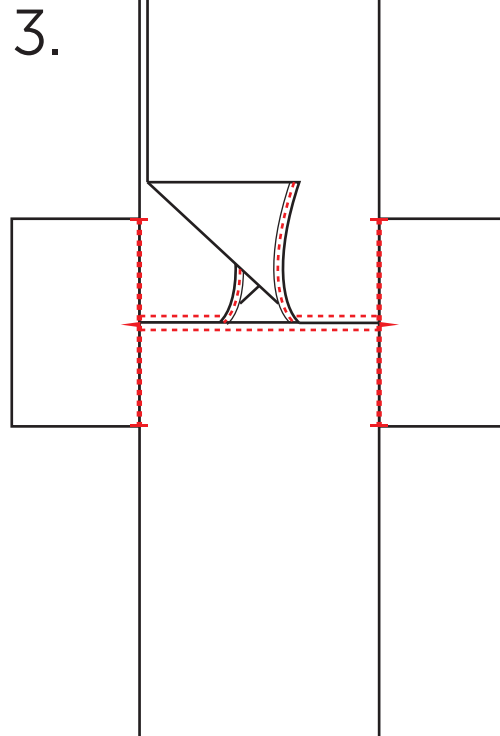
1.



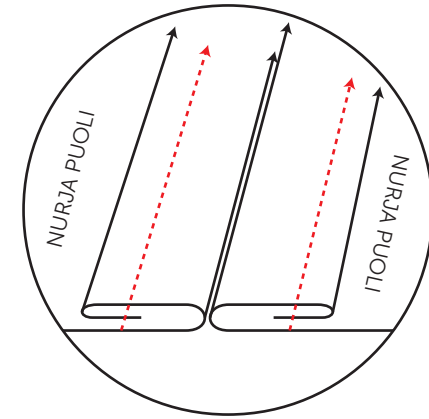
2.



3.



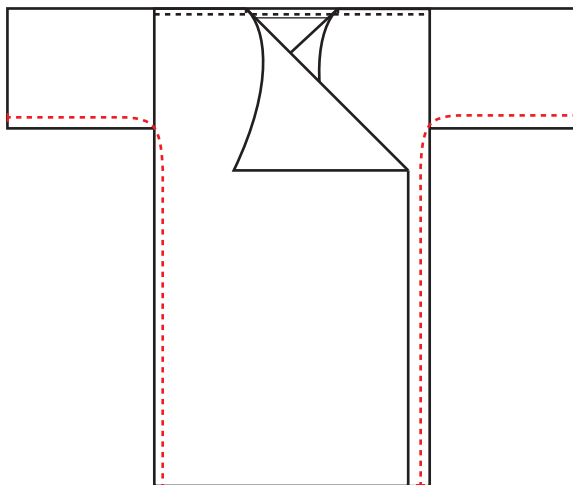
2a.



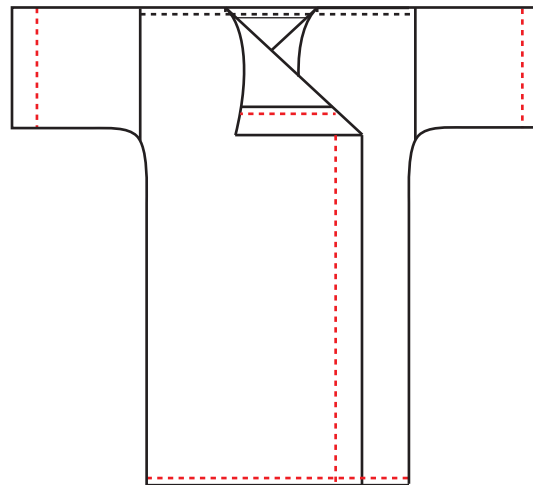
6. Vyö



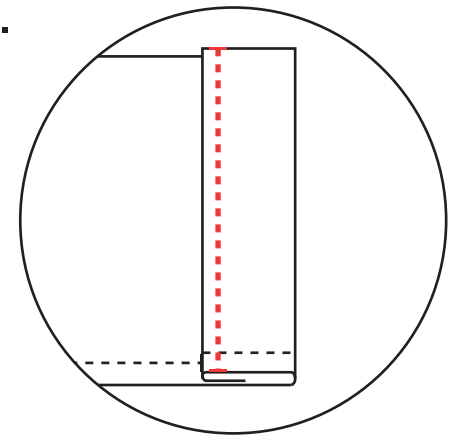
4.



5.



6a.



Eurokangas

eurokangas.fi | #eurokangas